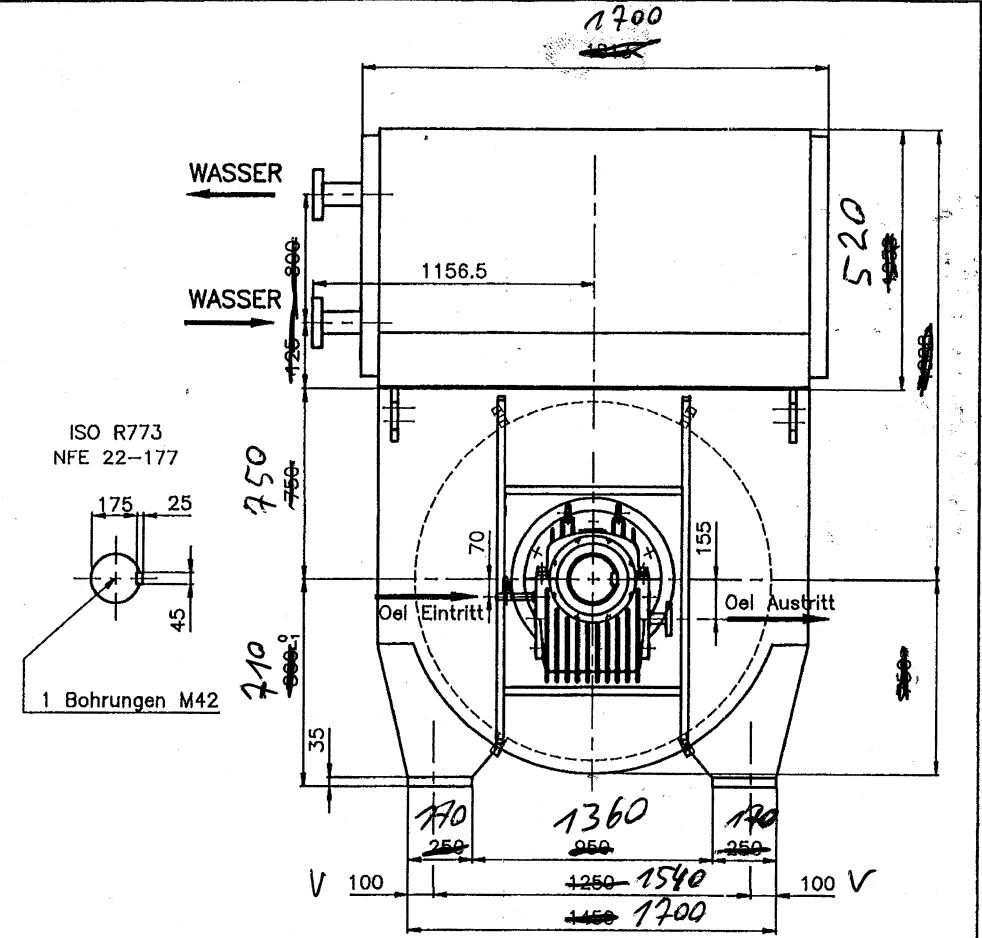
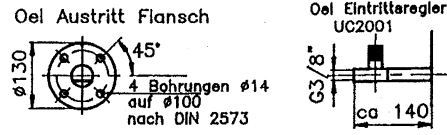


Fourniture ACEO Supplied by ACEO
 2 goupilles 2 dowell pins
 4 vis verin 4 jacking screws



13100
 GEWICHT: ~~16500~~ kg 6,3KV 6250 KVA

Rep	Nbre	Numero	Designation	Matiere	Dimens. m/m	Brut kg
Ce plan est la propriete de la societe ACEO et ne peut etre communique sans son autorisation						
P1 056 0704			Machine: NRW 56B 7L11/4p			
Ref: Cde 162 465			Designation: AA 56BVL8A-4P			
			Hauptabmessungen			
F			du:			
E			du:			
D			du:			
C			cables outlet du:23.12.94			
B			bohrungen M42/R2/Ø240 du:16.11.94			
A			First issue/1ere creation du:			
Dessine: D.Lopez		le: 31.08.94		Echelle		
Verifie: F.Thauvin		le:		//		
Viea:		le:		A3		EN 056 0277
						C
						A/B

Tolerances ISO 2768-m